

Cautionary Labels/Markings / Étiquettes/Marques Attention / Etiquetas de precaución/Marcas / Warnschilder im Gerät/Markierungen
Etichette di avvertenza/marcature / Etiquetas/marcas de Cuidado / 注意ラベル・刻印について

The machine bears any of the following labels and markings.

La machine porte les étiquettes et les marques suivantes.

La máquina tiene pegada una de las siguientes etiquetas y marcas.

Das Gerät trägt eine der folgenden Kennzeichnungen und Markierungen.

Sulla macchina compaiono le seguenti etichette e marcature.

A máquina vem com as seguintes etiquetas afixadas e marcas.

本製品には、次に示す位置に安全に関する注意ラベル・刻印があります。紙づまり処置時に、火傷などの事故のないようご注意ください。

NOTE: Do not remove these labels.

REMARQUE: Ne pas retirer ces étiquettes.

NOTA: No quite estas etiquetas.

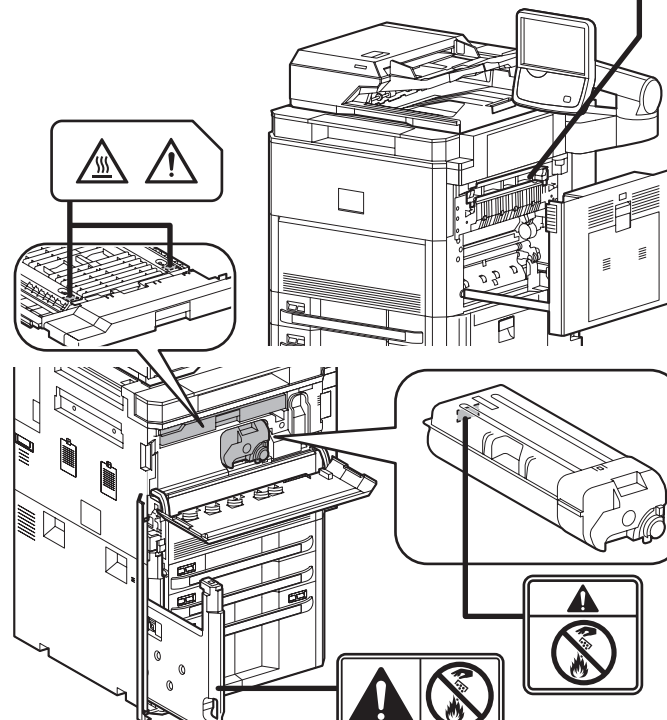
HINWEIS: Entfernen Sie keine Aufkleber.

NOTA: Non rimuovere queste etichette.

NOTA: Não remova estas etiquetas.

お願い：これらのラベルははがさないようにしてください。

CAUTION EXTREMELY HOT SURFACE. Avoid contact.	VORSICHT SEHR HEISSE OBERFLÄCHE	ATTENTION SURFACE TRÈS CHAUDE	CAUTELA SUPERFÍCIE EXTREMAMENTE CALDA. Evitar o contacto.	PRECAUCIÓN SUPERFICIE SUMAMENTE CALIENTE	ВНИМАНИЕ ПОВЕРХНОСТЬ ОЧЕНЬ ГОРЯЧАЯ. Не дотрагиваться.	VOORZICHTIG, EXTREM HEEF. Vermijd ieder contact met dit onderdeel.	CUIDADO SUPERFÍCIE ALTAMENTE QUENTE. Evite contato.	注意 表面発熱 避免触碰。	注意 表面発熱 避免觸碰。	고온주의 손이 닿지 않도록 주의하십시오.	注意 高温部に手触れないでください。 火傷の原因となります。
---	------------------------------------	----------------------------------	---	---	---	--	---	---------------------	---------------------	---------------------------	--------------------------------------



High temperature inside. Do not touch parts in this area, because there is a danger of getting burned.

Température élevée à l'intérieur. Pour éviter les risques de brûlures ne pas toucher les pièces de cette zone.

Temperatura elevada en el interior. No toque las piezas de esta zona porque corre el riesgo de quemarse.

Hohe Temperaturen im Gerät. Berühren Sie keine Komponenten in diesem Bereich, es besteht die Gefahr von Verbrennungen.

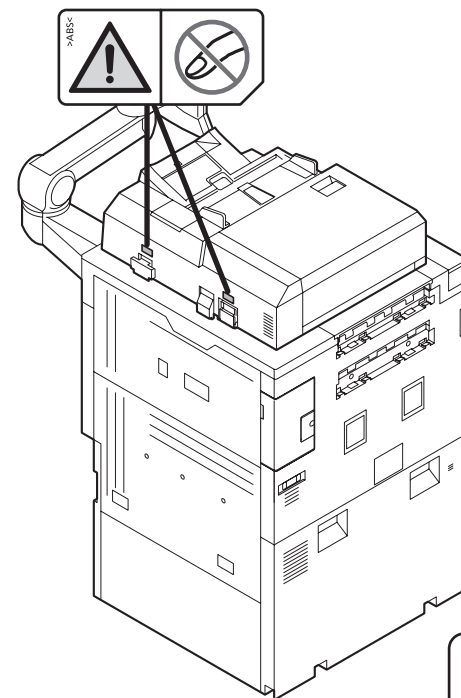
Temperatura elevata all'interno. Non toccare i componenti in quest'area; vi è pericolo di ustioni.

Alta temperatura interna. Não toque as peças nesta área porque existe perigo de queimaduras.

高温注意
この部分の内部は高温になっています。火傷のおそれがありますので、触れないようにしてください。



Do not attempt to incinerate parts which contain toner. Dangerous sparks may cause burn.
Ne pas tenter d'incinérer les parties contenant du toner. Des étincelles dangereuses risquent de provoquer des brûlures.
No intente quemar las piezas que contienen tóner. Pueden saltar chispas peligrosas que podrían ocasionarle quemaduras.
Versuchen Sie nicht Teile zu verbrennen, die Toner enthalten. Durch Funkenflug können Verbrennungen entstehen.
È vietato incenerire tutti i componenti che contengono toner. Potrebbero sprigionarsi scintille pericolose.
Não tente incinerar partes que contêm toner. Faíscas perigosas poderão provocar queimaduras.
トナーの入った容器およびユニットは、火中に投げないでください。火花が飛び散り、火傷の原因となります。火傷の原因となります。



Do not touch the support area for the document processor as there is a danger that your fingers or other objects may become caught or pinched, and this can result in injury.

Ne pas toucher la zone de support du processeur de document pour ne pas risquer de vous coincer les doigts ou d'autres objets, car il y a risque de blessure.

No toque el área de soporte del alimentador de originales porque es posible que los dedos u otros objetos queden atrapados o se dañen, lo que puede provocarle una lesión.

Berühren Sie im Betrieb nicht die Ablageflächen des Vorlageneinzuges. Es besteht Verletzungsgefahr für die Finger oder Teile könnten eingezogen werden.

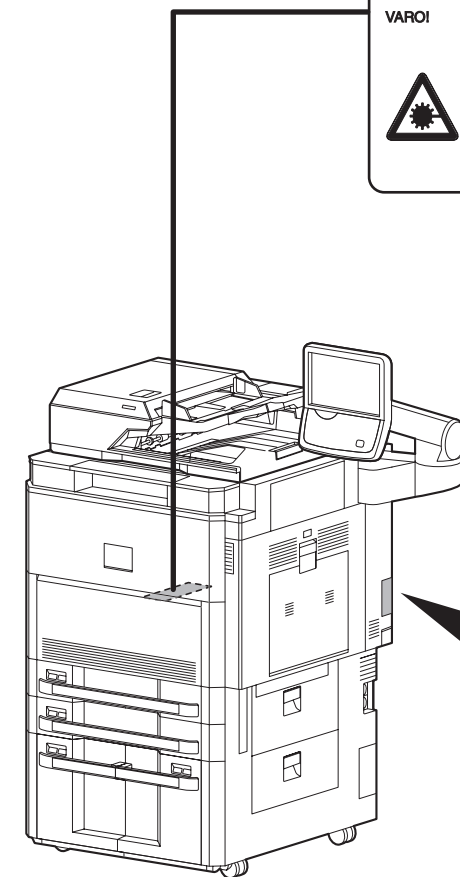
Non toccare l'area del supporto dell'alimentatore di documenti; vi è il pericolo che oggetti o dita restino intrappolati con conseguente rischio di lesioni.

Não toque na área de suporte do processador de documentos, pois seus dedos ou outros objetos podem ficar presos ou serem pinçados, o que poderá causar ferimentos.

原稿送り装置の支持部には手を触れないでください。指などを挟み、けがの原因となることがあります。

DANGER	• CLASS 3B LASER RADIATION WHEN OPEN. AVOID DIRECT EXPOSURE TO BEAM.
ATTENTION	• CLASSE 3B RAYONNEMENT LASER EN CAS D'OUVERTURE. EXPOSITION DANGEREUSE AU FAISCEAU.
VORSICHT	• KLASSE 3B LASERSTRAHLUNG, WENN ABDECKUNG GEÖFFNET. NICHT DEM STRAHL AUSSETZEN.
ATTENZIONE	• CLASSE 3B RADIAZIONE LASER IN CASO DI APERTURA. EVITARE L'ESPOSIZIONE AL FASCIO.
PRECAUCIÓN	• CLASSE 3B RADIAZIONE LASER CUANDO SE ABRE. EVITAR EXPONERSE AL RAYO.
VARO!	• AVATTAESSA OLET ALTTIINA LUOKAN 3B LASERSÄTEILYLLE. ÄLÄ KATSO SÄTEESEEN.
	警告・该产品为3B类激光产品，打开盖子后会有激光辐射，请避免光束照射。
	警告・該產品為3B類激光產品，打開蓋子後會有激光輻射，請避免光束照射。
	위험・CLASS 3B 가시 레이저광선을 직접 보지마십시오.
	警告・ここを開くとクラス3Bレーザー光がでます。ビームを直接見たり、触れないでください。

Label inside the machine (Laser radiation warning)
Étiquette à l'intérieur de la machine (avertissement concernant le rayonnement laser)
Etiqueta dentro de la impresora (advertencia de radiación láser)
Aufkleber im Gerät (Laserstrahl-Warnung)
Etichetta all'interno della macchina (Pericolo di radiazione laser)
Etiqueta dentro da máquina (Aviso de radiação laser)
本体内部のラベル（レーザー光に関する警告）



TASKalfa 6501i	TASKalfa 8001i



302N75622001

**Installation Precautions / Précautions lors de l'installation /
Precauciones de instalación / Sicherheitsvorkehrungen bei der Installation /
Precauzioni di installazione / Precauções de instalação / 機械を設置するときの注意**

Environment

CAUTION

To keep the machine cool and facilitate changing of parts and maintenance, allow access space as shown below. Leave adequate space, especially around the side cover, to allow air to be properly ventilated from the machine.



Environnement

ATTENTION

Afin que la machine conserve une température limitée et pour que l'entretien et les réparations puissent s'effectuer facilement, ménager un espace permettant le libre accès à la machine, comme indiqué ci-dessous. Laisser un espace adéquat, en particulier autour du capot arrière, de façon à permettre à l'air d'être correctement expulsé de la machine.



Entorno

PRECAUCIÓN

Para evitar que la máquina se caliente y facilitar la sustitución de las piezas y el mantenimiento, deje un espacio de acceso suficiente, como se muestra a continuación. Deje espacio suficiente, especialmente alrededor de la cubierta posterior, para permitir una correcta ventilación del aire que sale de la máquina.



Umgebung

ACHTUNG

Lassen Sie am Aufstellungsort des Geräts an allen Seiten den in der nachstehenden Abbildung angegebenen Mindestabstand für Belüftung und Wartung. Sorgen Sie vor allem an den Seiten für ausreichende Freiräume, damit sich im Inneren des Geräts keine Hitze staut.



Ambiente

ATTENZIONE

Per evitare surriscaldamenti e facilitare gli interventi di manutenzione e di sostituzione dei componenti, prevedere uno spazio libero sufficiente attorno alla macchina, come indicato in figura. Lasciare uno spazio adeguato, soprattutto attorno alla copertura posteriore, per la corretta aerazione del sistema.



Meio ambiente

CUIDADO

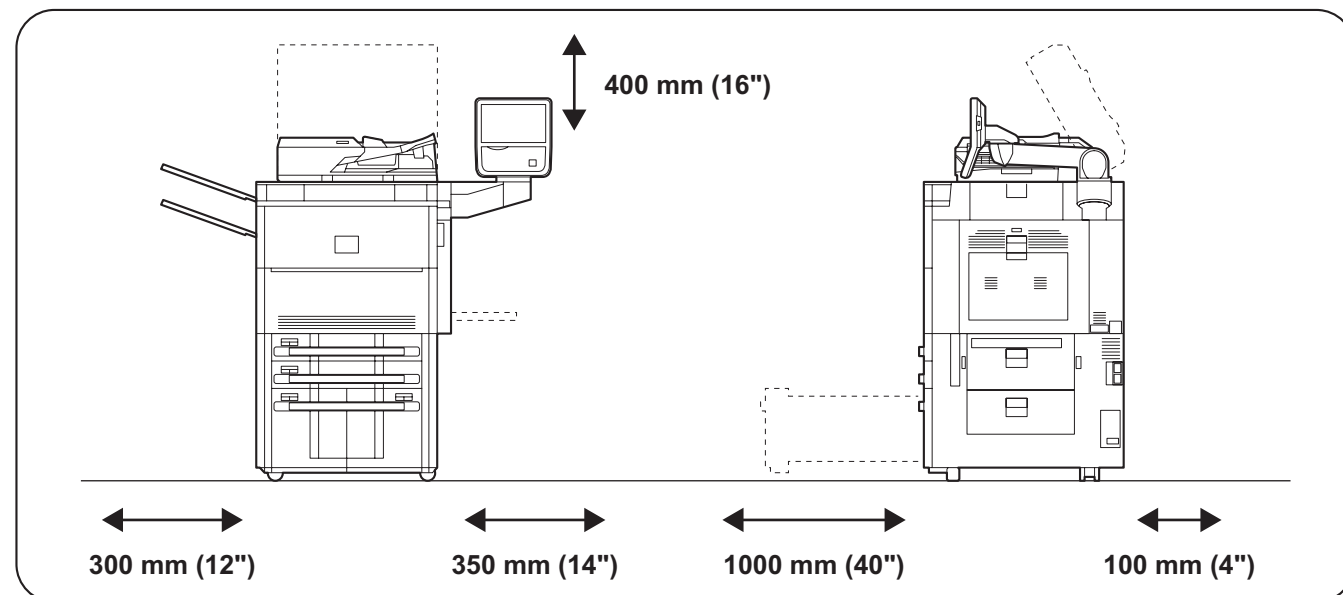
Para manter a temperatura da máquina baixa e facilitar a troca de peças e manutenção, conceda o espaço de acesso mostrado abaixo. Deixe um espaço apropriado, especialmente em torno da tampa traseira, para permitir que o ar circule de forma adequada pela máquina.



設置環境について

注意

本製品の冷却効果を保つため、機械の周辺は下記のスペースを確保してください。壁などに近づけないでください。十分なスペースがないと冷却されず、発熱や性能不良の原因となります。



Model	TASKalfa 6501i / TASKalfa 8001i
Power Source	120 V Specification Model: 120 V~ 60 Hz 16.0 A 230 V Specification Model: 220-240 V~ 50/60 Hz 9.5 A
Operating Environment	Temperature: 10 to 32.5 °C (50 to 90.5 °F) Relative Humidity: 15 to 80 %

Modèle	TASKalfa 6501i / TASKalfa 8001i
Source d'alimentation	Spécification du Modèle 120 V : 120 V~ 60 Hz 16,0 A Spécification du Modèle 230 V : 220-240 V~ 50/60 Hz 9,5 A
Environnement de Fonctionnement	Température : 10 à 32,5 °C (50 à 90,5 °F) Humidité Relative : 15 à 80 %

Model	TASKalfa 6501i / TASKalfa 8001i
Fuente de alimentación	Especificación del modelo 120 V: 120 V~ 60 Hz 16,0 A Especificación del modelo 230 V: 220-240 V~ 50/60 Hz 9,5 A
Ambiente operativo	Temperatura: 10 a 32,5 °C (50 a 90,5 °F) Humedad relativa: 15 a 80 %

Modell	TASKalfa 6501i / TASKalfa 8001i
Stromaufnahme	Modell mit Spezifikation für 120 V: 120 V~ 60 Hz 16,0 A Modell mit Spezifikation für 230 V: 220-240 V~ 50/60 Hz 9,5 A
Betriebsumgebung	Temperatur: 10 bis 32,5 °C (50 bis 90,5 °F) Luftfeuchtigkeit: 15 bis 80 %

Modello	TASKalfa 6501i / TASKalfa 8001i
Alimentazione	Modello per 120 V secondo specifiche: 120 V~ 60 Hz 16,0 A Modello per 230 V secondo specifiche: 220-240 V~ 50/60 Hz 9,5 A
Condizioni di funzionamento	Temperatura: tra i 10 e i 32,5 °C (50 e 90,5 °F) Umidità relativa: dal 15 all'80 %

Modelo	TASKalfa 6501i / TASKalfa 8001i
Fonte de Energia	Modelo com especificação 120 V: 120 V~ 60 Hz 16,0 A Modelo com especificação 230 V: 220-240 V~ 50/60 Hz 9,5 A
Ambiente de Operação	Temperatura: 10 a 32,5 °C (50 a 90,5 °F) Umidade Relativa: 15 a 80 %

製品名	TASKalfa 6501i / TASKalfa 8001i
定格電圧電流値	100 V~ 50/60 Hz 5.0 A + 15.0 A (IH)
設置環境	温度 : 10~32.5 °C 湿度 : 15~80 %RH